



Canaletas
SOURCE DE VIE



Canaletas
SOURCE DE VIE



Série 4

Fontaines murales

Imaginées pour être fixées au mur, à la hauteur de votre choix

Réalisées en totalité en inox A 304, y compris pour le châssis intérieur

10
Ans

Châssis intérieur
GARANTIE

Série 4

Idéale pour le milieu scolaire avec une hauteur de fixation adaptée à chaque âge

Une fontaine 100% hygiénique avec une coquille de protection du jet, capable de résister un vandalisme, ainsi qu'un bouton poussoir séparé du jet d'eau. 100% réglable que ce soit le jet d'eau grâce à sa membrane haute précision ou la température avec le thermostat. Un robinet pour remplir des gobelets est disponible sur le modèle ALV.

Modèles

M-4A

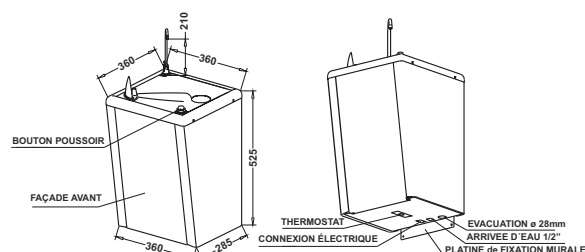
- Jet d'eau fraîche
- Bouton poussoir

M-4ALV

- Jet d'eau fraîche
- Bouton poussoir
- Robinet col de cygne

M-4ASF (idéal pour les enfants)

- Pas de système de réfrigération
- Jet d'eau à température ambiante
- Bouton poussoir



Installation par trois points de connexion basique

Accessoires

Demandez le catalogue spécifique



FILTRES :

Il est recommandé d'installer un filtre à charbon actif pour obtenir une eau d'une qualité optimale

Donées Techniques

Série 4

Puissance de réfrigération (W)	350
Consommation électrique (W)	200
Voltage 230V 50Hz monophasé (A)	0.9
Capacité réfrigération (room temp.: 30°C, input temp.: 27°C, output temp.: 17°C) (l/h)	30
Débit(l/h)	60
Amplitude de réglage eau fraîche (réglé par thermostat) (°C)	4-11
Capacité réservoir (l) (détente directe en option)	4.5
Gaz réfrigérant (exempt de CFC)	R-134a
Dimensions (mm). H x L x P. Modèles avec col de cygne: +210 mm	525 x 360 x 360
Poids net (kg)	23



Modèle: M-4A / M-4ASF



Modèle: M-4ALV

Canaletas
SOURCE DE VIE

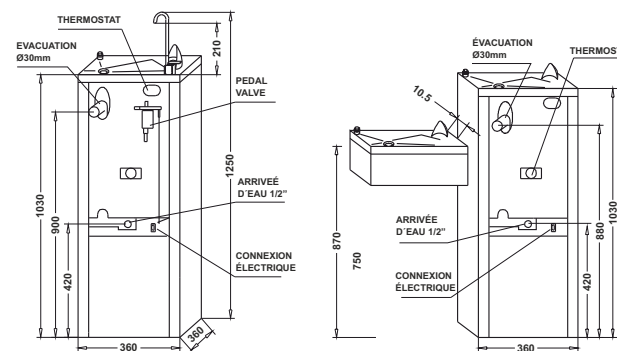


Série 6

Fontaines sur pied

Le meilleur compromis entre durabilité, robustesse et prix

De qualité supérieure, fabriquée entièrement en acier inoxydable, châssis intérieur inclus.



10 ANS

Châssis intérieur
GARANTIE



M-66A

- Jet à trois températures:
- Pédale: eau fraîche
- Bouton poussoir: eau à t° ambiante
- Pédale + bouton: mélange des deux

Série 6

Des fontaines de haute qualité aux multiples applications.
Le best-seller.

- Une durabilité et une stabilité excellentes grâce à un gabarit adéquat.
- La possibilité d'installer le filtre à charbon à l'intérieur pour plus de compacité.
- Une protection anti-vandalisme avec une coquille enveloppante pour plus d'hygiène. Une hauteur de jet réglable grâce à une membrane de haute précision.
- Une hygiène accrue par la séparation du bouton poussoir et du jet d'eau.
- Une température d'eau froide facilement réglable grâce au thermostat.
- La possibilité de remplir des gobelets sur les modèles à col de cygne (modèles LV).

Modèles



M-66ALV

- Jet à trois températures:
- Pédale: eau fraîche
- Bouton poussoir: eau fraîche
- Pédale + bouton: mélange des deux
- Col de cygne.



M-6APU

- Jet: eau fraîche.
- Bouton poussoir.



M-6APULV

- Jet: eau fraîche
- Bouton poussoir
- Col de cygne



M-6APE

- Jet: eau fraîche
- Pédale
- M-2APE**
- Eau à t° ambiante
- Pédale



M-6APELV

- Jet: eau fraîche
- Pédale
- Col de cygne



M-6AOP

- Jet: eau fraîche
- Détecteur de mouvement



M-6APUMV (modèle adapté aux handicapés)

- Jet: eau fraîche
- Bouton poussoir sur le dessus.
- Détecteur de mouvement sur le côté

Accessoires



Il est recommandé d'installer un filtre à charbon actif pour obtenir une eau d'une qualité optimale. Consulter les options.

Données techniques

	Série 6
Puissance de réfrigération (W)	400
Consommation (W)	200
Voltage 230V 50Hz monophasé (A)	0.9
Capacité réfrigération (Room temp.: 30°C, Input temp.: 27°C, Output temp.: 17°C)(l/h)	35
Débit d'eau (l/h)	60
Reservoir (l) (détente directe en option)	4.5
Température de sortie de l'eau froide (réglable par thermostat) (°C)	4-11
Gaz réfrigérant (exempt de CFC)	R-134a
Dimensions (mm). H x L x P. Modèles avec col de cygne: +210 mm	1030 x 360 x 360
Poids net (kg)	26

Canaletas
SOURCE DE VIE



Série 6RO

Série 6RO

Fontaines sur pied

La combinaison idéale entre élégance, praticité et design

De qualité supérieure, fabriquée entièrement en acier inoxydable, châssis intérieur inclus.

10
Ans

Châssis intérieur
GARANTIE



Modèle: M-6ARO

Série 6RO

L'alliance de la robustesse et d'un design soigné.

Un plateau supérieur circulaire original et élégant. Une protection du jet pour garantir l'hygiène. Une température d'eau froide facilement réglable grâce au thermostat. La possibilité de remplir des gobelets sur les modèles à col de cygne (modèles LV)

Modèles

M-6ARO

- Jet d'eau fraîche, bouton-poussoir.

M-6AROLV

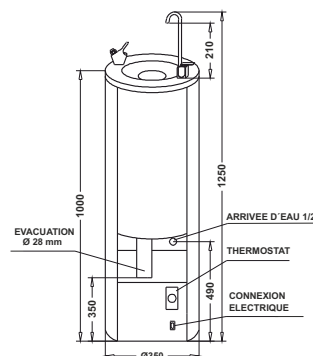
- Jet d'eau fraîche, bouton-poussoir.
- Col de cygne pour remplir des gobelets.

M-2ARO

- Jet d'eau à température ambiante.
- Pas de système de réfrigération.

Données techniques

	Série 6RO
Puissance de réfrigération (W)	350
Consommation électrique (W)	200
Voltage 230V 50Hz monophasé (A)	0.9
Capacité réfrigération (Room temp.: 30°C, Input temp.: 27°C, Output temp.: 17°C) (l/h)	30
Débit (l/h)	60
Amplitude de réglage eau fraîche (réglé par thermostat) (°C)	4-11
Capacité réservoir (l) (détente directe en option)	4.5
Gaz réfrigérant (exempt de CFC)	R-134a
Dimensions (mm). H x D. Modèles avec col de cygne: +210 mm	1000 x 350
Poids net (kg)	28



Installation par trois points de connexion basique.

Accessoires

Demandez le catalogue spécifique



FILTRES :

Il est recommandé d'installer un filtre à charbon actif pour obtenir une eau d'une qualité optimale



98/83/EC

USINE ET SIÈGES
Ronda de Llevant, 10
08820 El Prat de Llobregat
Barcelona (Espagne)
T. +34 934 358 546
F. +34 934 350 604

INTERNET
www.canaletas.es
www.canaletas.com
info@canaletas.es

Canaletas
SOURCE DE VIE

Canaletas
SOURCE DE VIE



Tanex

Fontaines sur pied

Toutes les fonctions essentiels dans une fontaine économique

Un extérieur en inox , un intérieur en acier traité anti-corrosion



T-6ALV



T-7ALV

Tanex

Accessible à tous les budgets en assurant les fonctions de base

Plusieurs finitions extérieures disponibles.

Un intérieur en acier traité anti-corrosion.

Bouton poussoir intégré au dispositif de jet d'eau froide.

Température de l'eau réglable par thermostat.

Tous les modèles sont équipés d'un col de cygne.

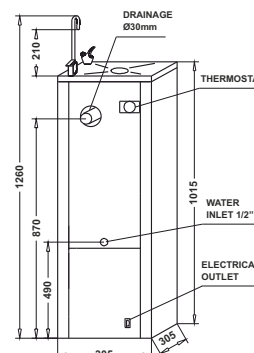
Modèles

T-6ALV

- Extérieur Inox
- Jet d'eau froide et bouton-poussoir
- Col de cygne

T-7ALV

- Extérieur Inox
- Système de refroidissement statique
- Jet d'eau froide et bouton-poussoir
- Col de cygne



Accessories



FILTRES:

Il est recommandé d'installer un filtre à charbon actif pour obtenir une eau d'une qualité optimale. Consulter les options.

Donées Techniques

	T-6ALV	T-7ALV
Puissance de réfrigération (W)	350	200
Consommation électrique (W)	200	100
Voltage 230V 50Hz monophasé (A)	0.9	0.5
Capacité réfrigération (l/h)	30	18
Débit d'eau (l/h)	60	50
Température sortie eau froide (réglable par thermostat) (°C)	4-11	4-11
Réservoir ou détente directe	4.5	-
Gaz réfrigérant (exempt de CFC)	R-134a	R-134a
Dimensions (mm). H x L x P. Modèles avec col de cygne: +210 mm	1015x 305 x305	1015x 305 x305
Poids net (kg)	25	19

Canaletas
SOURCE DE VIE

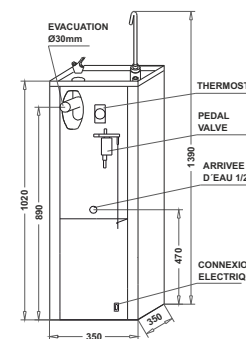


Série 8

Fontaines sur pied

Un débit d'eau fraîche remarquable grâce à sa capacité de réfrigération supérieure

De qualité supérieure, fabriquée entièrement en acier inoxydable, châssis intérieur inclus.



Installation par trois points de connexion basique

Canaletas
SOURCE DE VIE

10
Ans
Châssis intérieur
GARANTIE



Série 8

Une capacité remarquable à remplir des bouteilles, des carafes ou encore de rafraîchir jusqu'à 50 personnes à la suite

Un plateau supérieur plat pour poser les récipients en toute tranquillité.

Un grand col de cygne pour remplir facilement de grands contenants.

Une protection du jet pour garantir l'hygiène.

Une température d'eau froide facilement réglable grâce au thermostat.

Tous les modèles sont équipés d'un col de cygne.

Modèles

M-88AFO

- Col de cygne actionné par bouton-poussoir pour obtenir de l'eau fraîche.

- Jet à trois températures:

Pédale: eau fraîche

Bouton poussoir: eau à t° ambiante

Pédale + bouton: mélange des deux



M-88A

- Col de cygne actionné par bouton-poussoir pour obtenir de l'eau fraîche.

- Jet d'eau fraîche par pression sur le bouton-poussoir



M-8A

- Col de cygne actionné par bouton-poussoir pour obtenir de l'eau fraîche.

Accessoires

Demandez le catalogue spécifique



FILTRES :

Il est recommandé d'installer un filtre à charbon actif pour obtenir une eau d'une qualité optimale

Données techniques

	Série 8
Puissance de réfrigération (W)	600
Consommation électrique (W)	230
Voltage 230V 50Hz monophasé (A)	1.1
Capacité réfrigération (room temp.: 30°C, input temp.: 27°C, output temp.: 17°C)(l/h)	50
Débit (l/h)	360
Amplitude de réglage eau fraîche (réglé par thermostat) (°C)	4-11
Capacité réservoir (l) (détente directe en option)	7.5
Gaz réfrigérant (exempt de CFC)	R-134a
Dimensions (mm) avec col de cygne. H x L x P.	1390 x 350 x 350
Poids net (kg)	31

USINE ET SIÈGES
Ronda de Llevant, 10
08820 El Prat de Llobregat
Barcelona (Espagne)
T. +34 934 358 546
F. +34 934 350 604

INTERNET
www.canaletas.es
www.canaletas.com
infox@canaletas.es

Canaletas
SOURCE DE VIE

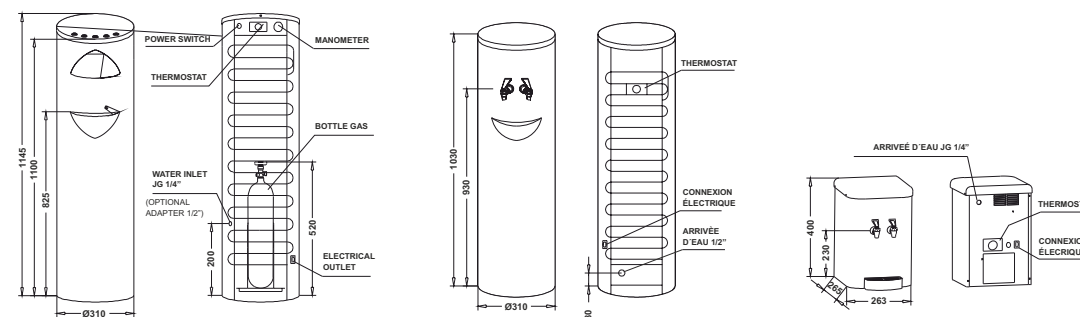


Série ID

Facilité d'installation: Sans évacuation

Design élégant, qualité de fabrication supérieure.

Entièrement réalisées en acier inoxydable, il ne reste plus qu'à les brancher aux réseaux électrique et d'eau potable.



Canaletas
SOURCE DE VIE



Modèle: M-992GID

Série 9ID, l'élégance

Commandes électroniques, l'eau gazeuse en plus...
La fontaine la plus aboutie de la gamme.

Dotée d'un design élégant et exclusif, cette fontaine a été créée pour les environnements exigeants. Grâce à ses boutons lumineux à commande électronique de couleurs différentes, vous pourrez choisir aisément entre les différents températures d'eau, le modèle 9ID vous permettant même d'obtenir de l'eau gazeuse.

L'hygiène est accrue grâce à la protection et à la séparation des robinets, évitant ainsi tout contact manuel. Un système automatique doté d'une alarme sonore verrouille la distribution d'eau dès que le récupérateur de gouttes est plein. Avec une fontaine plus haute, l'ergonomie et la facilité d'utilisation ont aussi été privilégiées. Equipée d'un serpentin en acier inoxydable et fonctionnant en détente directe, le tout pour garantir un fonctionnement efficace et hygiénique.

Modèles

M-991D

- eau fraîche et eau à température ambiante

M-992ID

- eau fraîche, eau à température ambiante et eau chaude (sécurisée)

M-99GID

- eau fraîche, eau à température ambiante et eau gazeuse

M-992GID

- eau fraîche, eau à température ambiante, eau chaude (sécurisée) et eau gazeuse

Accessoires en option

Distributeur de gobelets

Fabriqués en acier inoxydable; capacité de 120 gobelets 200 ml. Fixation à la fontaine ou mural, recommandé pour la série 3, "fenêtre" pour visualisation du stock restant.

Filtres

L'installation d'un filtre ou d'une lampe à UV est recommandée pour une eau de qualité.

Bouteilles de gaz

Bouteille consignée de 2,5 kg ou jetable de 0,6kg.



Série 7ID, le standard

Idéale dans toutes les entreprises
La fontaine "Best Seller".

Pourvue d'un design épuré, cette fontaine fonctionne mécaniquement avec une grande fiabilité et durabilité.

Equipée d'un serpentin en acier inoxydable pour garantir un fonctionnement efficace et hygiénique..

Equipée d'un thermostat, la température de l'eau se règle facilement et des roues facilitent sa mise en place.

Modèles

M-77ID

- eau fraîche et eau à température ambiante

M-72ID

- eau fraîche et eau chaude (sécurisée)



Série 3ID, la compacte

Petite fontaine à poser.
Idéale pour les salles de réunions,
les petits bureaux..

Compacte, elle trouvera sa place facilement posée sur un meuble ou une table.

Equipée d'un serpentin en acier inoxydable et fonctionnant en détente directe.

Equipée d'un thermostat, la température de l'eau se règle facilement.

Modèle

M-33ID

- eau fraîche et eau à température ambiante

Données techniques

	Série 9ID	Série 7ID	Série 3ID
Puissance de réfrigération (W)	205	205	186
Consommation électrique (W)	100	100	110
Intensité électrique 230V 50Hz 1 phase (A) (Consult other options)	0.5	0.5	0.6
Capacité de réfrigération (T.amb:30°C, T.ent:20°C, T.sor:10°C) (l/h)	18	18	16
Temps pour remplir un gobelet (220 ml)	4	4	4
Température de sortie de l'eau fraîche (réglable par thermostat) (°C)	4-11	4-11	4-11
Température de sortie de l'eau chaude (réglable par thermostat) (Mod.M-72ID) (°C)	90	90	-
Serpentin en acier inoxydable (détente directe)	Yes	Yes	Yes
Gas réfrigérant (exempt de CFC)	R-134a	R-134a	R-134a
Dimensions (mm). H x D.	1145 x 310	1030 x 310	-
Dimensions (mm). H x L x P.	-	-	400 x 263 x 265
Poids net (kg)	18	16	14

Sur les modèles à eau gazeuse:
manomètre de pression du CO₂
restant.

Canaletas
SOURCE DE VIE



Série OI

Fontaines d'eau à osmose inverse

Équipées d'un système de filtration breveté.

Fontaines haut de gamme, fabriquées en acier inoxydable.



Modèle: M-77OI

Série OI

Filtration moyennant un système d'osmose inverse intégré. Conçu pour les eaux les plus difficiles à traiter.

Ce produit intègre un dispositif de filtration doté d'un système d'osmose inverse 895d'une grande capacité qui élimine les solides en suspension, dilués et les micro-organismes, pour obtenir une eau d'une grande pureté. Son utilisation est recommandée dans les villes dans lesquelles l'eau distribuée par le réseau municipal est de mauvaise qualité et requiert une filtration d'une grande capacité. Mêmes caractéristiques que celles des modèles M77ID, mais avec système d'évacuation de l'eau sortant du processus d'osmose inverse.

Modèles

M-77OI

- Robinet d'eau froide.
- Robinet d'eau à température ambiante.

SYSTÈME D'OSMOSE INVERSE INTÉGRÉ DANS LE M-77OI

Format compact, ne requérant pas de multiples connexions et évitant les possibles fuites d'eau.

- 4 Phases de filtration moyennant une pompe.

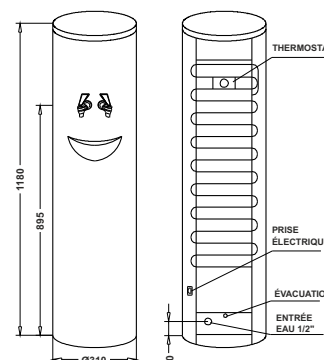
Garantissent une eau de qualité.

- Entretien particulièrement simple.

N'induisant nullement en erreur l'utilisateur.

- Grand rendement et grande efficacité.

Grande production d'eau : 250 litres par jour. Grande exploitation de l'eau à l'entrée : 35%.



Accessoires



FILTRES

Système d'osmose inverse composé de 3 filtres et d'une membrane d'osmose inverse, requérant un remplacement régulier.

PORTE-GOBELETS (en option)

Facile accès aux gobelets.

GOBELETS

Gobelets en plastique d'une capacité de 220 c.c.



PATENTADO

Données techniques

	Série OI
Puissance frigorifique (W)	205
Consommation électrique (W)	100
Intensité du courant électrique 230 V 50Hz monophasé (A)(Consulter les autres options disponibles)	0,5
Capacité de réfrigération (T.ambiante: 30°C, T.entrée: 27°C, T.sortie: 17°C) (l/h)	18
Température de sortie de l'eau froide (réglable par thermostat) (°C)	4-11
Gaz réfrigérant (sans CFC)	R-134a
Dimensions (mm). Hauteur x Diamètre	1180 x 310
Poids net (kg)	19



UNE 149101

USINE ET SIÈGES
Ronda de Llevant, 10
08820 El Prat de Llobregat
Barcelona (Espagne)
T. +34 934 358 546
F. +34 934 350 604

INTERNET
www.canaletas.es
www.canaletas.com
infox@canaletas.es

Canaletas
SOURCE DE VIE

Canaletas
SOURCE DE VIE



Minicool

Fontaines d'eau pour dessous le comptoir

Une des fontaines d'eau les plus compactes sur le marché.

De qualité supérieure, faite entièrement en acier inoxydable



Modèle: Minicool

Accessoires optionnels

Robinet à trois voies MM



Robinet élégant qui remplace le robinet col de cygne standard

Accessoires

Demandez le catalogue spécifique



Minicool

Spécialement dessiné pour maisons ou les cantines des bureaux

Installé sous l'évier, il prend très peu de place.

Offre immédiatement de l'eau fraîche et purifiée sans les tracas d'avoir à stocker l'eau dans le réfrigérateur, où elle peut absorber goûts ou odeurs désagréables.

Design hautement intégré. Malgré sa petite taille, toutes les caractéristiques des grandes fontaines d'eau y sont incorporés.

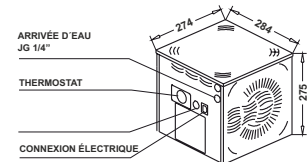
Température de l'eau facilement réglée (thermostat).

Il est livré avec un robinet standard en acier inoxydable qui nécessite l'installation sur l'évier ou une élégante tête de robinet spécial à trois voies pour remplacer le robinet existant.

Modèle

Minicool

- Robinet d'eau froide (équipement standard)
- Robinet à trois voies (équipement optionnel)



Robinet standard
(Inclus avec le minicool)

Données techniques

	Minicool
Puissance de réfrigération (W)	150
Consommation électrique (W)	110
Voltage 230V 50Hz monophasé (A)	0.6
Capacité réfrigération (room temp.: 30°C, input temp.: 27°C, output temp.: 17°C) (l/h)	13
Temps de remplissage (sec.)	4
Amplitude de réglage eau fraîche (réglé par thermostat) (°C)	4-11
Gaz réfrigérant (exempt de CFC)	R-134a
Dimensions (cm)	27 x 28 x 28
Poids net (kg)	9

Canaletas
SOURCE DE VIE



Série J

Fontaines d'eau

Fontaine dessinée pour jardins privés ou publics

De qualité supérieur, faite entièrement en acier inoxydable



Modèle: M-2JRO

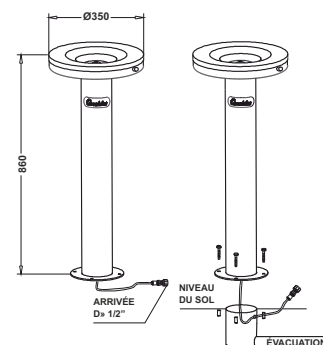
Série J

Fontaine à eau spécialement dessinée pour les espaces extérieurs comme jardins publics, écoles, plages...

Très robuste, grâce à l'épaisseur de l'acier inoxydable utilisé en sa construction.

Eau à température ambiante, sans unité de réfrigération. Avec un bouton-poussoir latéral très durable et résistant.

Besoin de raccordement au réseau d'eau et d'écoulement.



Modèles

M-2JRO

- Jet d'eau à température ambiante actionné par bouton-poussoir latéral.

Deux hauteurs:

M-2JRO 86

- Standard. Hauteur: 860 mm.

M-2JRO 56

- Pour les enfants. Hauteur: 560 mm.



Canaletas
SOURCE DE VIE



Série 1-3-7

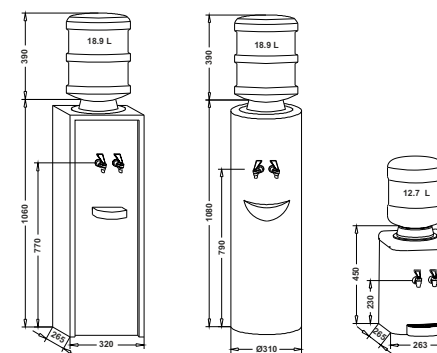
Fontaines d'eau avec bombonne

Qualité supérieure et placement facile

Fabriqué entièrement en acier inoxydable.

Possibilité d'utiliser différents types de bouteilles.

Canaletas
SOURCE DE VIE



Seulement nécessite une connexion électrique.



Modèle: M-77

Série 7

Idéale pour toute entreprise ou environnement.
Leader en ventes

Design attrayant et élégant.

Température de l'eau fraîche facilement réglé.
(thermostat).

Modèles

M-77

- Eau fraîche
- Eau température ambiante

M-72

Modèle avec eau chaude pour la préparation du thé, du café, etc

- Eau fraîche
- Eau chaude (température jusqu'à 90°C).

Accessoires optionnels



DISTRIBUTEUR DE GOBELETS

Faite entièrement d'acier inoxydable. Design en colonne verticale. Haute capacité: 100 x 220ml gobelets
Peut être attaché à fontaines d'eau ou au mur.
Pour la série 3, fixation murale est recommandée pour la visualisation du stock restant.

GOBELETS

220ml gobelets en plastique. Compatible avec distributeur de gobelets.

BOUTEILLES

Bouteilles réutilisables. Il est autorisé l'usage de la marque d'eau désirée. Bouteilles de 11,3 ou 18,9 litres. La bouteille de 11,3 litres est recommandé pour la série 3 à cause de sa petite taille.



Série 1

Capacité de réfrigération supérieure jusqu'à 40 - 50 utilisateurs.

Forme rectangulaire pour une bonne durabilité.

Température de l'eau fraîche facilement réglé
(thermostat).

Facile à retirer le plateau d'égouttage.

Modèle

M-15

- Eau fraîche.
- Eau température ambiante.



Série 3

Petite fontaine de table, idéal pour les salles de consultation, bureaux, cuisines, etc.

Faite pour être utilisé avec des bouteilles plus petites afin d'économiser de l'espace et offrir un meilleur confort. Température de l'eau froide facilement réglé (thermostat).
Plateau d'égouttage facile à retirer

Modèle

M-33

- Eau fraîche
- Eau température ambiante

Données techniques

	Série 7	Série 1	Série 3
Puissance de réfrigération (W)	205	250	205
Consommation électrique (W)	100	110	100
Voltage 230V 50Hz monophasé (A)	0.5	0.6	0.5
Capacité réfrigération (room temp.: 30°C, input temp.: 27°C, output temp.: 17°C) (l/h)	18	24	18
Temps pour remplir un gobelet (sec.)	6	6	6
Amplitude de réglage eau fraîche (réglé par thermostat) (°C)	4-11	4-11	4-11
Température de sortie de l'eau chaude (régable par thermostat) (Mod M-72) (°C)	90	-	-
Capacité réservoir (l) (détente directe en option)	3.5	3.5	2.6
Gaz réfrigérant (exempt de CFC)	R-134a	R-134a	R-134a
Dimensions (mm) avec bouteille de 18.9l . H x D.	1470 x 310	-	-
Dimensions (mm) avec bouteille de 18.9l/11.3l . H x L x P.	-	1450 x 320 x 265	740 x 263 x 265
Poids net (kg)	15,5	20	13

USINE ET SIÈGES

Ronda de Llevant, 10
08820 El Prat de Llobregat
Barcelona (Espagne)
T. +34 934 358 546
F. +34 934 350 604

INTERNET

www.canaletas.es
www.canaletas.com
info@canaletas.es

Canaletas
SOURCE DE VIE



Filtres pour fontaines

Filtres pour fontaines

Filtres d'épuration rigoureusement sélectionnés par le service de Recherche et Développement de Canaletas.

Des filtres d'une grande capacité

Ils éliminent et absorbent les possibles gaz dissous tels que le chlore, les couleurs, les odeurs et autres matières organiques pouvant être présentes dans l'eau. Ils agissent également en qualité de filtres à sédiments. Spécialement adaptés pour les fontaines à installer offrant un haut débit ou dans les cas où l'eau présente un état des plus déplorables. Ils sont livrés non installés et ils doivent être installés à l'extérieur de la fontaine.



M-105 Filtre complet (Carcasse en plastique et cartouche)

Filtre d'épuration livré accompagné de sa carcasse en plastique transparent et sa tête ABS à visser. Il supporte une pression maximale de 8 kg/cm lorsqu'il est exposé à une température de 20°C.



M-115 Filtre complet (Carcasse en acier inoxydable et cartouche)

Filtre d'épuration livré accompagné de sa carcasse en acier inoxydable et sa tête en bronze à visser. Il supporte de fortes pressions, à savoir jusqu'à 21 kg/cm lorsqu'il est exposé à une température de 20°C. (Tout particulièrement en cas de changements soudains de la pression du débit d'eau au robinet).



Cartouche de recharge pour les filtres M-105 et M-115

Le corps central de la cartouche contient du charbon actif en bloc. Le charbon actif en bloc ne laisse pas s'échapper la moindre particule noire de charbon dans l'eau filtrée, et par voie de conséquence l'eau filtrée ne requiert pas un intense rinçage initial visant à éliminer toute particule noire de charbon. Pré-filtre en cellulose agissant en qualité de filtre à sédiments, jusqu'à 5 microns.

Recommandation relative à la fréquence de remplacement de la cartouche

Canaletas vous recommande de changer la cartouche d'épuration une fois par an, mais la fréquence de remplacement peut varier en fonction de la qualité de l'eau et de la fréquence d'utilisation de la fontaine.

Filtres en ligne

Filtres de charbon actif et filtres à sédiments d'un seul corps aux formats compacts et faciles à installer. Ils sont livrés installés dans la fontaine, à l'intérieur de cette dernière ou fixés sur son châssis. Idéaux



Filtre de charbon actif GAC en ligne

Ces filtres éliminent les possibles mauvais goûts et mauvaises odeurs potentiellement décelables dans l'eau (comme c'est le cas du chlore, par exemple) et les petites particules ou les polluants organiques en suspension. L'opération de remplacement consiste à installer un filtre neuf.



Filtre à sédiments en ligne

Capacité de filtration maximale de 5 microns. Il est livré installé dans la fontaine avant le filtre de charbon actif GAC en ligne pour le protéger ou en présence d'une eau fortement chargée en sédiments. L'opération de remplacement consiste à installer un filtre neuf.

Recommandation relative à la fréquence de remplacement des filtres en ligne

Canaletas vous recommande de changer le filtre GAC tous les 6 mois et le filtre à sédiments tous les 3 mois, mais la fréquence de remplacement des filtres en ligne est variable en fonction de la qualité de l'eau et de la fréquence d'utilisation de la fontaine.

Filtres désinfectants par rayonnement UV



Ils éliminent les micro-organismes potentiellement présents dans l'eau.

Leur utilisation est recommandée en cas de très faible quantité de chlore dans l'eau, dans le cas d'eaux peu contrôlées ou dans des environnements présentant un risque d'infection plus élevé. Il est indispensable que l'eau que vous avez l'intention de traiter **soit potable**. Ils sont livrés installés dans la fontaine, à l'intérieur de cette dernière ou fixés sur son châssis. L'opération de remplacement consiste à remplacer la lampe à ultraviolets.



USINE ET BUREAUX
Ronda de Llevant, 10
08820 El Prat de Llobregat
Barcelona (Espagne)
Tél : +34 934 358 546
F.+34 934 350 604

INTERNET
www.canaletas.es
www.canaletas.com
www.fuentesde-agua.com
info@canaletas.es

Canaletas
FUENTES DE VIDA